



Scan de **QR-code** of typ het **genoemde adres** in voor toegang tot de gedetailleerde gids.

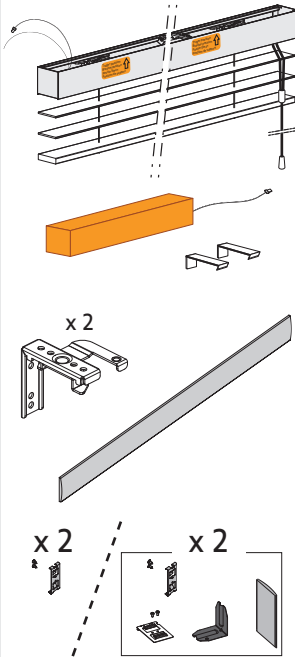
## Hartelijk dank voor de aanschaf van Poweredblinds!

Dit document begeleidt je stapsgewijs door de installatie van jouw product. Ga voor uitgebreide of specifieke informatie naar onze website, of scan de QR-code in dit document.

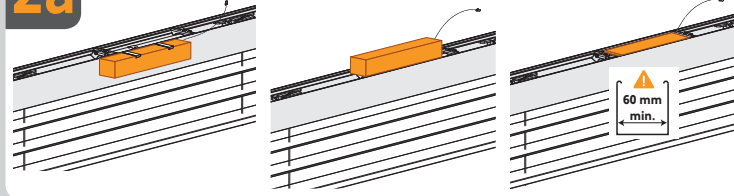
## Garantie

We bieden 2 jaar garantie op al onze raamdecoratie, sturingssystemen en accessoires.

### 1 INHOUD VERPAKKING

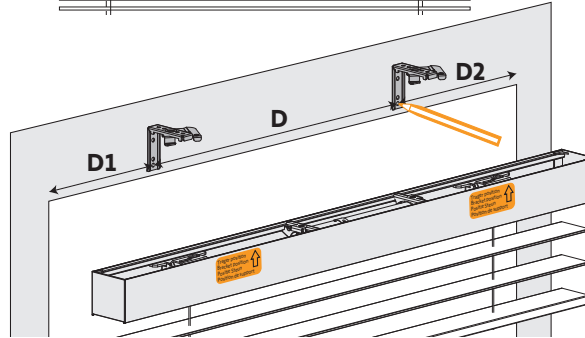
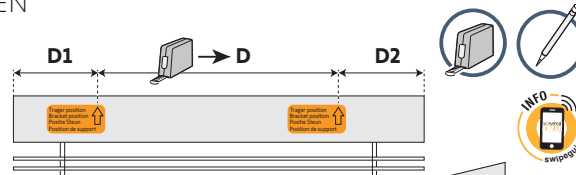


### 2a BEVESTIG DE BATTERIJ

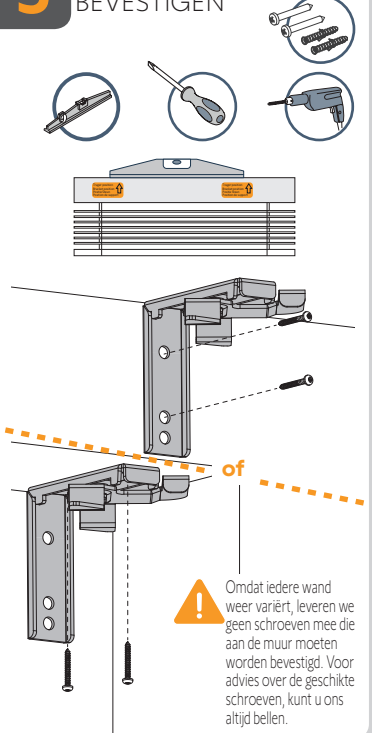


### 2b METEN

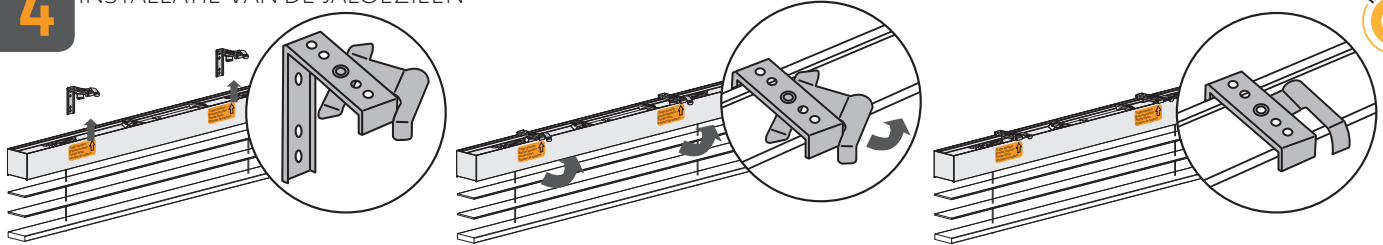
Träger position  
Bracket position  
Posite S'team  
Position de support



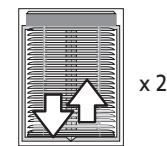
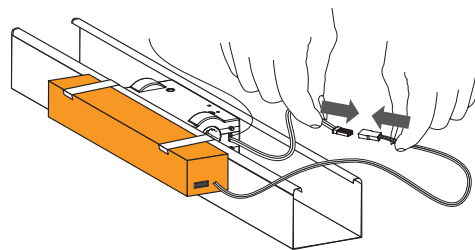
### 3 BEUGELS BEVESTIGEN



### 4 INSTALLATIE VAN DE JALOEZIEËN



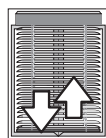
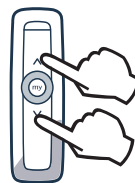
### 5 DE MOTOR ACTIVEREN



De jaloezie beweegt wanneer de motor wordt gestart

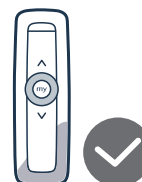
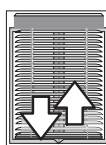
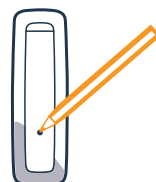
### 6 KOPPELEN

In het geval van een meerkanals afstandsbediening, gelieve contact op te nemen met de Poweredblinds klantendienst of ga naar <https://poweredblinds-somfy.swipeguide.com> voor het koppelen van de bedieningskanalen.



PROG.

0.5 s



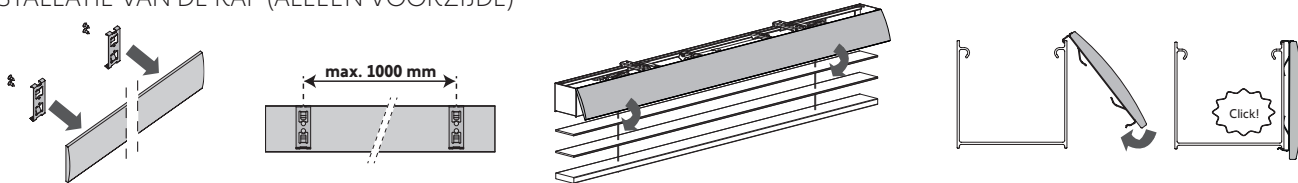
Frequentiebanden en maximaal verbruikt vermogen:

433.42 MHz - 433.92 MHz  
< 10 mW

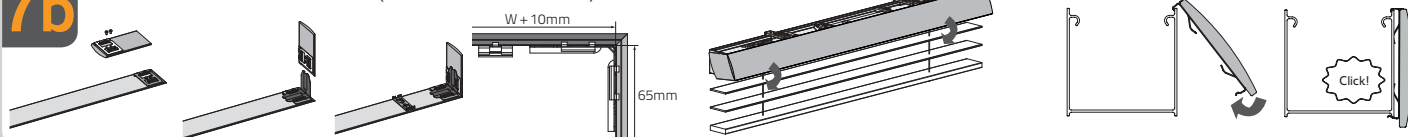
434.355 MHz  
< 10 mW

De bediening is geheel geactiveerd

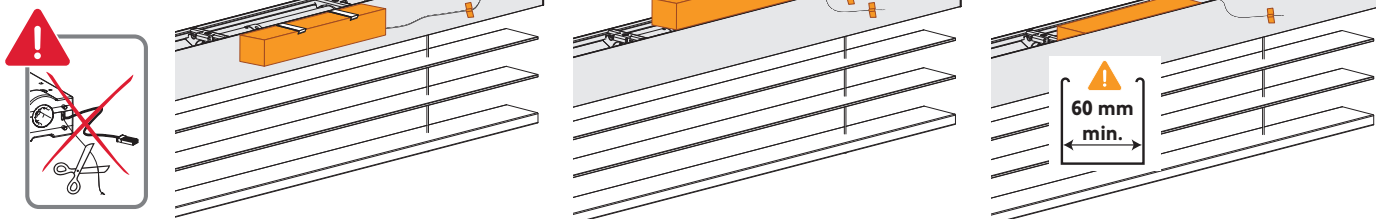
## 7a INSTALLATIE VAN DE KAP (ALLEEN VOORZIJD)



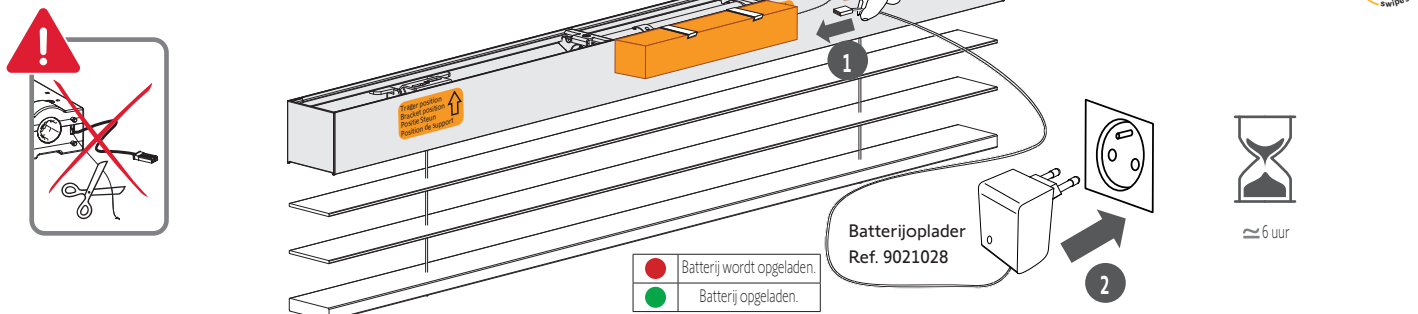
## 7b INSTALLATIE VAN DE KAP (VERSTEKRETOUR)



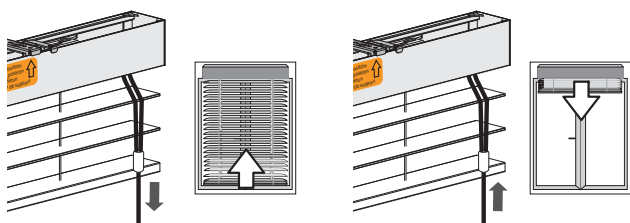
## 8 ANTENNEKABEL + OPLAADKABEL



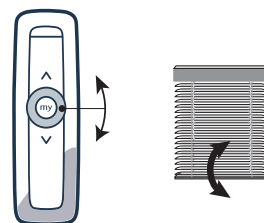
## 9 DE BATTERIJ OPLADEN



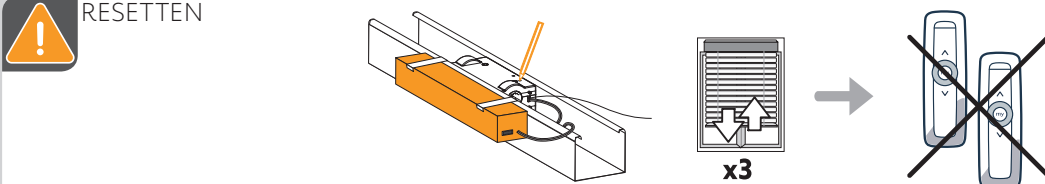
## 10 HANDMATIGE BEDIENING.



## 11 GEMOTORISEERD KANTELLEN VAN DE LAMELLEN.



## RESETTEN



HIERMEE WORDEN ALLE INSTELLINGEN VAN DE MOTOR EN VAN UW GEKOPPELDE BEDIENING GEWIST

Houd het product en de batterijen (nieuw en gebruikt) buiten het bereik van kinderen. Stop met het gebruik van het product als het batterijklepje niet goed sluit, en houd het buiten het bereik van kinderen.

Als de batterij blootgesteld wordt aan hoge temperaturen (een hete oven of brand) of extreem lage luchtdruk, geplet of doorboord wordt, is er een risico op explosie of het weglekken van brandbare vloeistoffen of gassen uit de batterij. Niet-oplaadbare batterijen mogen niet opnieuw opgeladen worden.

⚠ Let op: als de batterij wordt vervangen door een incorrect type is er risico op explosie.

⚠ Zorg dat je de batterijen apart houdt van andere soorten afval en recycleer deze via het plaatselijke inzamelingsstelsel.

⚠ We geven om het milieu. Gooi je apparaten niet weg met het gewone huisvuil. Breng je apparaten naar een erkend inzamelingspunt voor hergebruik.

**CE** FIGEST B.V. verklaart bij deze dat het product dat onder deze instructies valt en wordt gebruikt zoals bedoeld in overeenstemming met deze instructies, in overeenstemming is met de essentiële vereisten van de toepasselijke Europese richtlijnen en in het bijzonder van de machinerichtlijn 2006/42/EC en de radiorichtlijn 2014 /53/EU.

De volledige tekst van de EU-conformiteitsverklaring is beschikbaar op de Poweredblinds-website van uw land. Sven Van Witzenburg, directeur, Hoofddorp, 05/2021.

### Ondersteuning

Als je ondersteuning nodig hebt, ga dan naar de sectie Help & Advies op de **Poweredblinds webshop** voor meer informatie.

FIGEST B.V.  
Jacobus Ahrendlaan 1  
2132 LP HOOFDDORP  
Nederland

Scan de QR-code of typ het genoemde adres in voor toegang tot de gedetailleerde gids.



<https://poweredblinds-somfy.swipeguide.com>